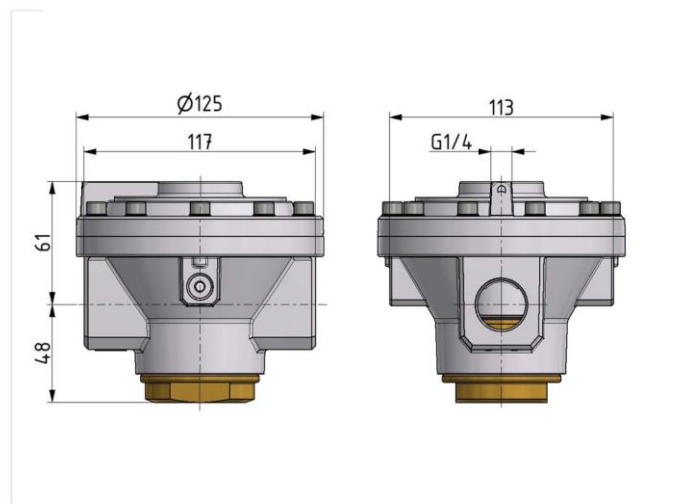


Druckregelventile der Standard Serie

Druckregler G3/4 pneumatisch ferngesteuert (G1/4), neue Ausführung

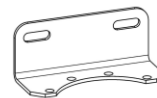


Serie	Anschluss	Durchfluss	Regelbereich P2 max.	Gewicht
Standard	G 3/4	15000 l/min	20 bar	2.161 kg

Technische Daten

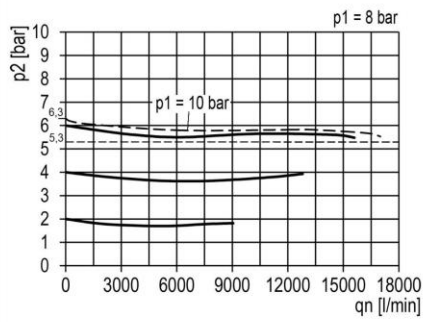
- **Bauart:** Membran-Druckregler mit Sekundärentlüftung, pneumatisch ferngesteuert (1:1)
- **Medium:** Druckluft, neutrale Gase
- **Eingangsdruck P1 max.:** 40 bar
- **Mediums- und Umgebungstemperatur:** -10 bis 60 °C

Zubehör

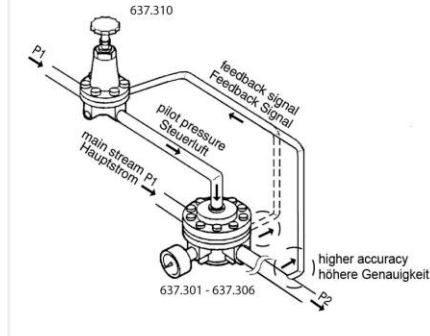


- Befestigungswinkel:
Artikel Nr. 100845 - Typen Nr. H 86

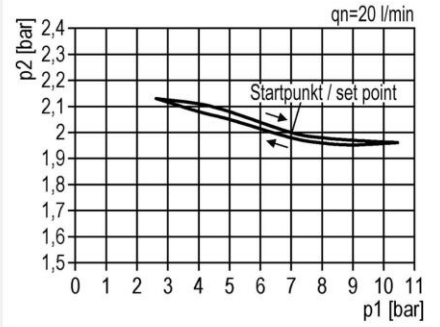
Durchflussdiagramm



Einsatzbeispiel



Hysteresis



Symbole

